

MÁQUINAS DETRACCIÓN AKIS



CATÁLOGO

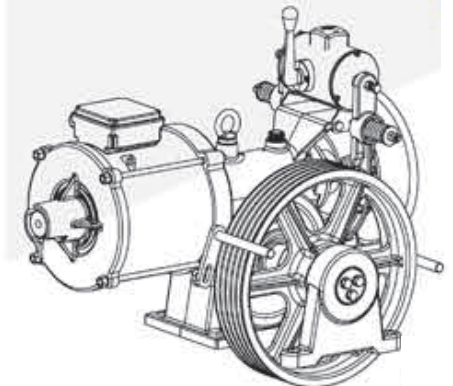
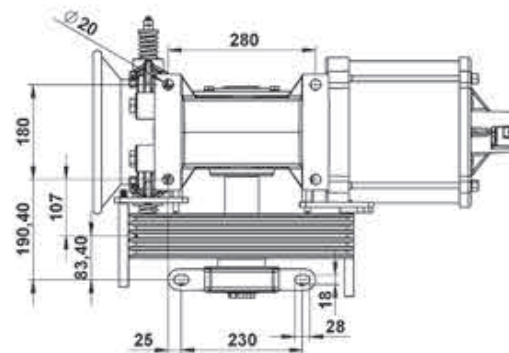
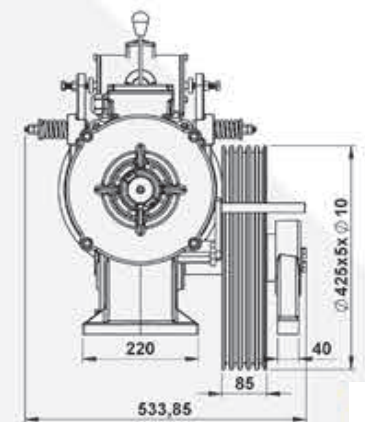
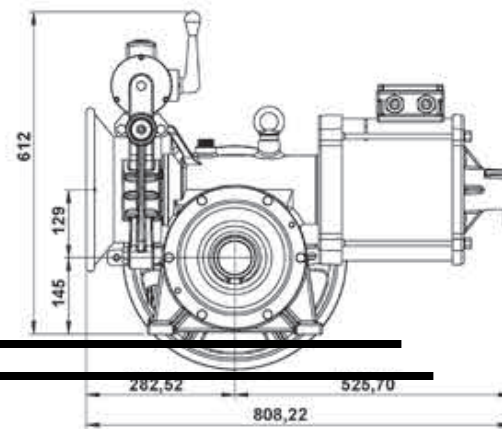
GUÍA

CONTENIDO	PAG.
Maquina de tracción Geared MF1 Con motor reductor	3
Maquina de tracción Geared MF2 Con motor reductor	4,5
Maquina de tracción Geared VFX2 Con motor reductor	6
Contactos	7



MÁQUINA GEARED

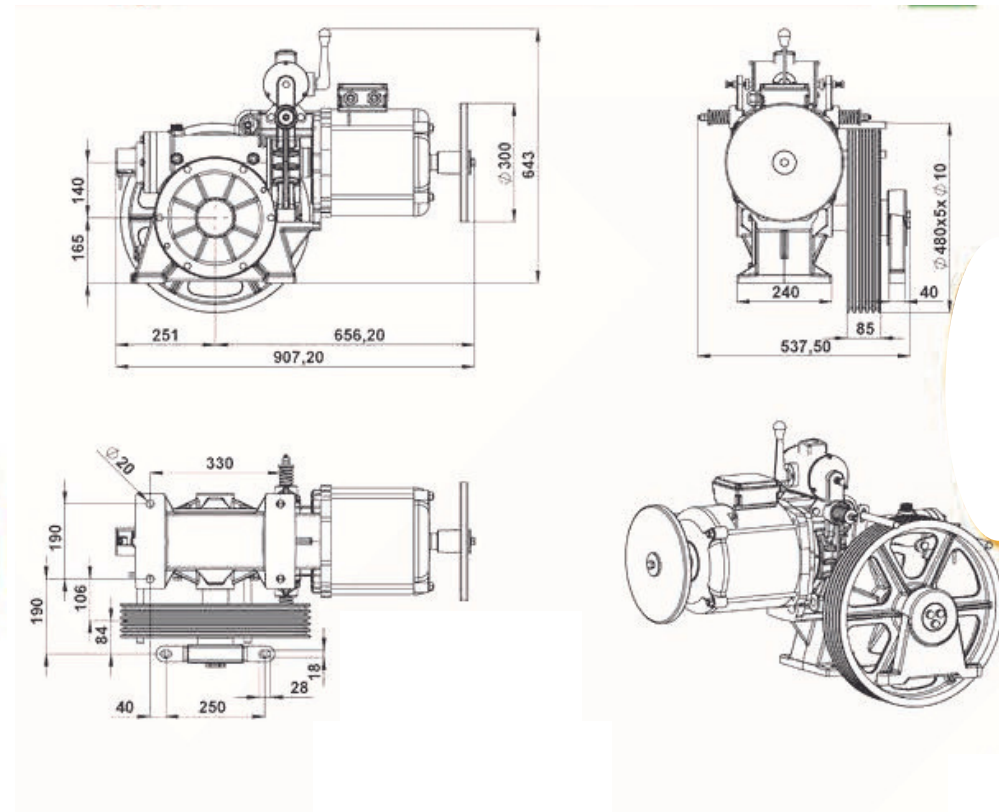
MF1 VVVF



MODELO	VELOCIDAD (m/s)	CAPACIDAD (Kg)	POTENCIA (kw)	POLEAS	AMPERES	REDUCCIÓN	PESO DE LA MÁQUINA
MF1	1,00	400	5,5 kW	425*5*10	13,0	67/2	175
MF1	1,00	500	7,5 kW	425*5*10	17,0	67/2	190
MF1	1,00	630	5,5 kW	425*5*10	13,0	67/2	175
MF1	1,00	800	7,5 kW	425*5*10	17,0	67/2	190

MÁQUINA GEARED

MF2 VVVF



MODELO	VELOCIDAD (m/s)	CAPACIDAD (Kg)	POTENCIA (kw)	POLEAS	AMPERES	REDUCCIÓN	PESO DE LA MÁQUINA
MF2	0,63	630	5,5 kW	400*5*10	13,0	47/1	210
MF2	0,63	800	7,5 kW	400*6*10	17,0	47/1	225
MF2	0,63	800	5,5 kW	400*5*10	13,0	47/1	210
MF2	0,63	1000	7,5 kW	400*6*10	17,0	47/1	225
MF2	0,71	560	5,5 kW	480*5*10	13,0	52/1	225

MÁQUINA GEARED

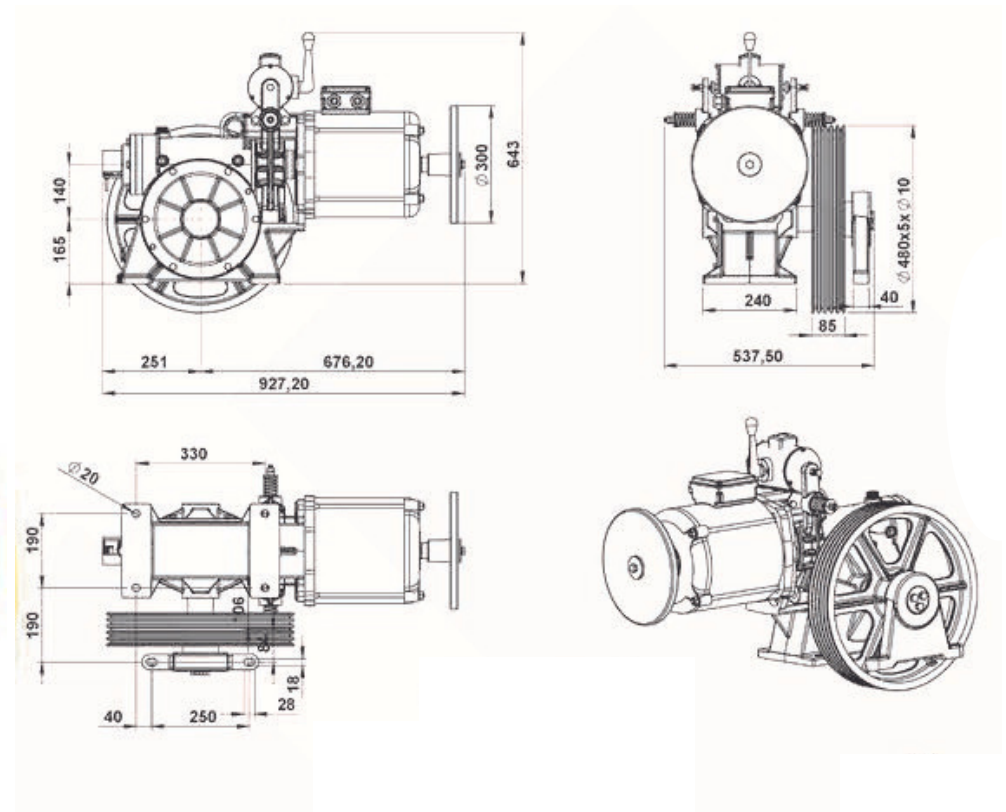
MF2 VVVF

MODELO	VELOCIDAD (m/s)	CAPACIDAD (Kg)	POTENCIA (kw)	POLEAS	AMPERES	REDUCCIÓN	PESO DE LA MÁQUINA
MF2	0,71	800	5,5 kW	480*5*10	13,0	52/1	225
MF2	0,71	1000	7,5 kW	480*6*10	17,0	52/1	230
MF2	1,00	400	5,5 kW	480*5*10	13,0	38/1	225
MF2	1,00	500	7,5 kW	480*5*10	17,0	38/1	230
MF2	1,00	630	5,5 kW	480*5*10	13,0	38/1	225
MF2	1,00	800	7,5 kW	480*5*10	17,0	38/1	230
M2	0,63 TEK HIZ	320	3,5 HP	480*4*10	8,0	58/2	220
M2	1,00-0,25	480	5,5 HP	480*5*10	9,5/6,5	38/1	225
M2	1,00-0,25	500	6,2 HP	480*5*10	11,5/6,8	38/1	250
M2	1,00-0,25	720	8,2 HP	480*5*10	14/8,5	38/1	270
M2	1,00-0,25	880	10,5 HP	480*5*10	18,5/15,0	38/1	290
M2	0,80-0,20	560	5,5 HP	550*5*10	9,5/6,5	55/1	210
M2	0,71-0,17	630	5,5 HP	480*5*10	9,5/6,5	52/1	225
M2	0,71-0,17	700	6,2 HP	480*5*10	11,5/6,8	52/1	250
M2	0,71-0,17	900	8,2 HP	480*5*10	14/8,5	52/1	270
M2	0,71-0,17	1000	10,5 HP	480*6*10	18,5/15,0	52/1	290
M2	0,63-0,15	700	5,5 HP	400*5*10	9,5/6,5	47/1	210
M2	0,63-0,15	800	6,2 HP	400*5*10	11,5/6,8	47/1	245
M2	0,63-0,15	1000	8,2 HP	400*6*10	14/8,5	47/1	265



MÁQUINA GEARED

VF2 X VVVF



MODELO	VELOCIDAD (m/s)	CAPACIDAD (Kg)	POTENCIA (kw)	POLEAS	AMPERES	REDUCCIÓN	PESO DE LA MÁQUINA
VF2	0,63	1000	7,5 kW	400*6*10	17,0	47/1	235
VF2	0,71	800	5,5 kW	480*5*10	14,4	52/1	225
VF2	0,71	1000	7,5 kW	480*6*10	17,0	52/1	235
VF2	1	630	5,5 kW	480*5*10	14,4	38/1	225
VF2	1	800	7,5 kW	480*5*10	17,0	38/1	235

CONTACTOS

DIRECCIONES:

LORD COCHRANE 146 OF. 1 SANTIAGO
MARSELLA 2143, SANTIAGO

TELEFONOS:

+56 2 2481 2086
+56 2 2481 2087

CORREO:

VENTAS@AUTOMATICSA.CL

RSS

 **@AUTOMATIC.SA**

 **AUTOMATIC S.A**

WWW.AUTOMATICSA.CL

